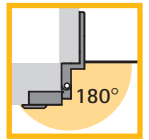


Selekta 4 铰链

Slide-on 插尾安装单轴铰链

开启角度 180°

用于 19 毫米厚侧板



Selekta 4 铰链

单轴铰链，用于办公和商用家具。

精确压铸铸件

开启角度 180°，用于 19 毫米厚侧板，门厚度可达 16–21 毫米。

高度调节通过预设在中位置的胀栓进行。

铰杯和铰臂之间可进行侧面调节。

铰臂和铰杯可分别安装。

在联体柜结构中，铰链轴位于 19 毫米厚的板端中间，轴长为 24 毫米。

铰链轴可嵌入到门中。

辅件： 嵌入铰链轴的盖板

开启角度控制件（即保护件）

有关玻璃门装饰盖，请参阅页码 3.118。



沉头螺钉 $\varnothing 3,5 \times 16$ 毫米，镀镍，用于 T22 铰杯，订购号 071 925，
包装单位 200 个

铰杯类型

铰杯 T22

拧入式
镀镍

铰杯 T22

压入式
镀镍

铰链类型

安装方式

产品/订购号

门覆盖距离 6 毫米

铰链轴在侧板中间



Selekta 4 铰链

- 带自闭功能
- 无自闭功能

包装单位 50 个

● Selekta 4-T22
042 366

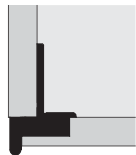
● Selekta 4-T23
042 367

○ Selekta 4-T22
042 364

○ Selekta 4-T23
042 365

门覆盖距离 11 毫米

铰链轴与侧板对齐



Selekta 4 铰链

- 带自闭功能
- 无自闭功能

包装单位 50 个

● Selekta 4-T22
042 382

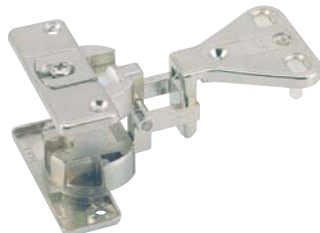
● Selekta 4-T23
042 383

○ Selekta 4-T22
042 380

○ Selekta 4-T23
042 381

门覆盖距离 6 毫米

铰链轴在侧板中间



Selekta 4 铰链

- 带自闭功能
- 无自闭功能

包装单位 50 个

● Selekta 4-T22
042 374

● Selekta 4-T23
042 375

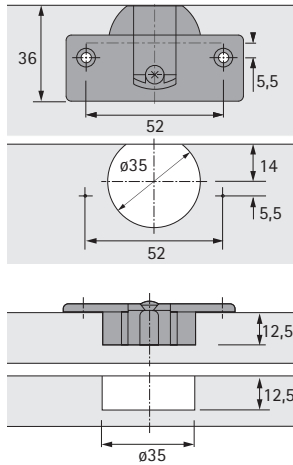
○ Selekta 4-T22
042 372

○ Selekta 4-T23
042 373

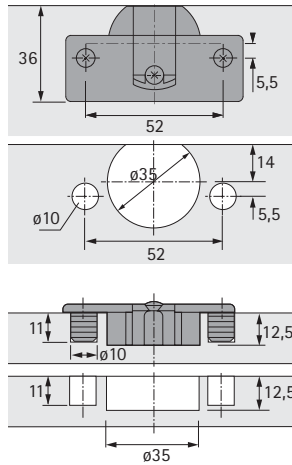
规格

海蒂诗 Selekt 4 铰链
用于 19 毫米厚侧板，门厚度 16-21 毫米
单轴铰链，防意外脱落
通过胀栓调节高度
预设在中位置
精确锌压铸件

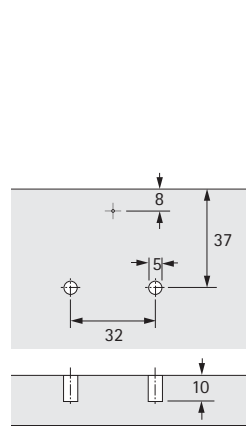
门钻孔图
铰杯 T22



门钻孔图
铰杯 T23

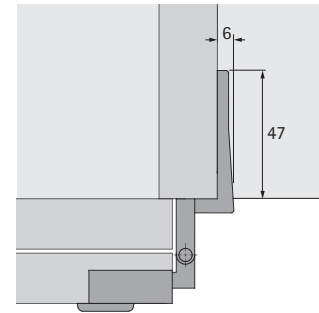


侧板钻孔图

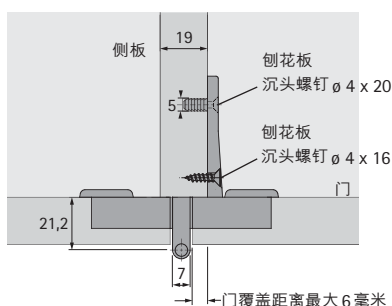
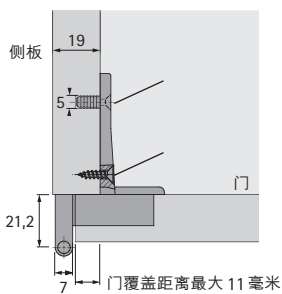
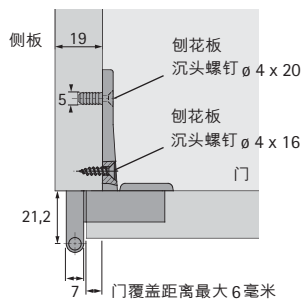


没有门突出距离

所有柜内空间都是敞开的



安装举例



辅件

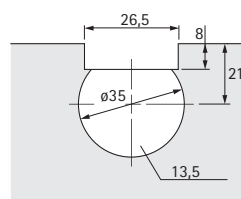
角度开启控制件
用于门覆盖距离为 6 毫米的铰链
表面镀镍



开启角度	订购号	包装单位
90°	042 384	50 个
135°	042 385	50 个

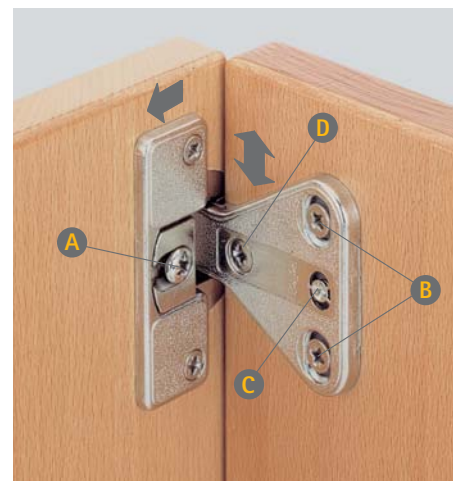
当与 Selekt 4-T23 铰链配套使用，
使用较长的固定螺钉
订购号 072 995 包装单位 200 个

用于柜门角度铰链的盖板
带嵌入的铰链轴



表面	订购号	包装单位
镀镍	031 167	50 个

门的调节



门覆盖距离调节

松开固定螺钉 A。
当调节门的侧向位置时，
门覆盖距离可减少 4 毫米。

高度调节

松开固定螺钉 B。
用螺钉刀拧开中心控制件 C，调节门的高度，
拧紧固定螺钉 B，
然后再拧上前端的固定螺钉。
然后拧紧刨花板沉头螺钉 D 直径 4 x 16 毫米，
订购号 010 085，
包装单位 200 个。

刨花板沉头螺钉直径 4 x 16 毫米，镀镍，订购号 010 085，包装单位 200 个

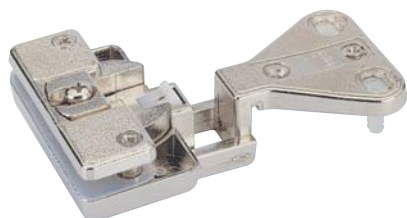
玻璃门盖板 用于 Selekt 4

3



玻璃门盖板用于 Selekt 4 铰链 精确压铸铸件

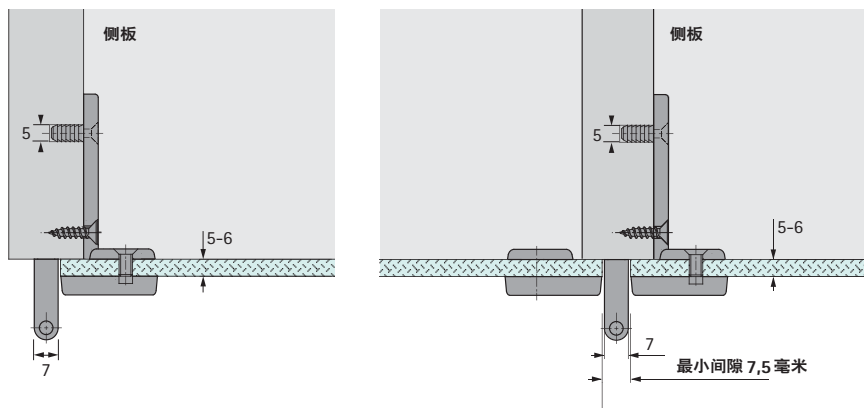
带盖板的 Selekt 4 铰链可用作玻璃门铰链。
对于每一个铰链，需要一个铰杯孔，两个钻孔用于固定螺钉。
透明的塑料垫片和衬套可保护玻璃门，确保铰链安装安全。
玻璃厚度为 5-6 毫米



只能用于 Selekt 4 铰链上，
用 M5 沉头螺钉固定

产品/表面	订购号	包装单位
Selekt 4 铰链盖板 镀镍，锌镍压铸件	042 355	50 个

安装举例



玻璃门钻孔图

